



**RENAULT STANDARDS  
RENAULT STANDARTLARI  
RENAULT NORMALIEN**

1

INDEX  
İNDEKS  
STICHWORTVERZEICHNIS

2

LIFTING ELEMENTS  
TAŞIMA ELEMANLARI  
TRAGELEMENTE

3

GUIDE ELEMENTS  
KILAVUZ ELEMANLARI  
FÜHRUNGSELEMENTE

4

DIE COMPONENTS  
KALIP ELEMANLARI  
NORMALIEN

5

BMW STANDARDS  
BMW STANDARTLARI  
BMW NORMALIEN

6

FCA STANDARDS  
FCA STANDARTLARI  
FCA NORMALIEN

7

FORD STANDARDS  
FORD STANDARTLARI  
FORD NORMALIEN

8

MERCEDES-BENZ STANDARDS  
MERCEDES-BENZ STANDARTLARI  
MERCEDES-BENZ NORMALIEN

9

OPEL STANDARDS  
OPEL STANDARTLARI  
OPEL NORMALIEN

10

PSA STANDARDS  
PSA STANDARTLARI  
PSA NORMALIEN

11

RENAULT STANDARDS  
RENAULT STANDARTLARI  
RENAULT NORMALIEN

12

VW - AUDI STANDARDS  
VW - AUDI STANDARTLARI  
VW - AUDI NORMALIEN

13

SPRINGS  
YAYLAR  
FEDERN

14

OTHER COMPONENTS  
DİĞER MALZEMELER  
ANDERE KOMPONENTE

15

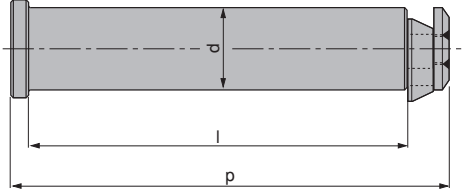
TECHNICAL DATA  
TEKNİK BİLGİ  
TECHNISCHE INFORMATIONEN

**Index**

Contents	Page	Contents	Page
 <p>EM24.50.400/F Lifting Pins Taşıma Milleri Tragbolzen Mit Fallringsicherung</p>	11.5	 <p>EM24.52.100/J Toe Clamp Burç Tutucu Haltestück</p>	11.9
 <p>EM24.50.400/F Lifting Brackets With Pins CNOMO Taşıma Braketleri CNOMO Tragwange Mit Tragbolzen Nach CNOMO Norm</p>	11.5	 <p>EM24.52.100/J Toe Clamp Burç Tutucu Haltestück</p>	11.9
 <p>EM24.52.100/J Guide Post Kılavuz Kolonu Führungssäule</p>	11.6	 <p>EM24.52.100/J Locating Cone Konik Merkezleme Üniteleri Kegeldistanz</p>	11.10
 <p>EM24.52.100/J Guide Post Retainer Ring Kolon Segmanları Haltering für Führungssäule</p>	11.7	 <p>EM24.52.300/C Wear Plates, self-lubricating Grafitli Bronz Kılavuz Plakalar Gleitplatte Bronze mit Festschmierstoff</p>	11.11
 <p>EM24.52.100/J Flange for Median Retaining Column Kolon Tutucu Flaşlar Haltestück für Führungssäule</p>	11.7	 <p>EM24.52.300/C Wear Plates, self-lubricating Çelik Kanallı Kılavuz Plakalar Gleitplatten, Stahl mit Ölschmiernut</p>	11.12
 <p>EM24.52.100/J Guide Bushes with collar, self-lubricating Faturalı Grafitli Kılavuz Burçlar Führungsbuchsen mit Bund</p>	11.8	 <p>EM24.52.500/B "L" Shaped Wear Plates, self-lubricating Grafitli Bronz "L" Kılavuz Plakalar Winkelleisten Bronze mit Festschmierstoff</p>	11.13
 <p>EM24.52.100/J Guide Bushes with collar, oil groove Faturalı Grafitli Kılavuz Burçlar Führungsbuchsen mit Bund, Ölschmiernut</p>	11.8	 <p>EM24.52.500/B Slider Kızaklama Plakası Führungsleiste</p>	11.13

**Index**

Contents	Page	Contents	Page
 <p>EM24.55.100/G Pad Retainer Pins Emniyet Pimleri Steckbolzen</p>	11.14		
 <p>EM24.55.100/G Pad Retainer Pins Emniyet Pimleri Steckbolzen</p>	11.14		
 <p>EM24.55.100/G Shock Absorber for Pad Retainer Pins Emniyet Pimleri İçin Amortisör Vulkolonlar Halteelement</p>	11.15		
 <p>EM24.59.500/J Visual Locator Setting Punch Konum İz Zımbası Endkontrollstempel</p>	11.15		
 <p>EM24.59.500/I Stamp Retainer Zimba Tutucu Halteplatte</p>	11.16		
 <p>EM24.59.500/I Backing Plate Zimba Destek Plakası Druckplatte</p>	11.16		



Material :  
CK45

**WARNING !**

For safety reasons, the weight of the tool has to be supported by just two lifting pins.  
Respect the max load

**UYARI !**

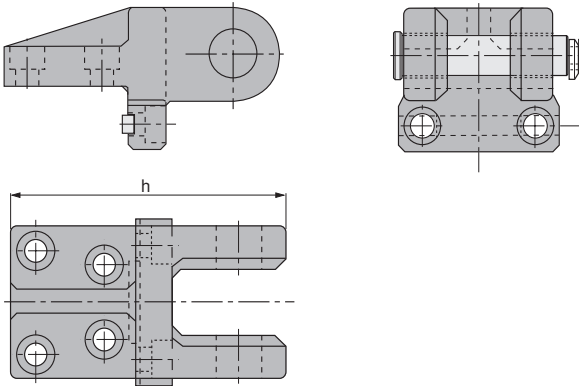
Güvenlik nedeniyle kalıp ağırlığı iki adet taşıma piminin taşıyabileceği maksimum yük miktarını aşmamalıdır.  
**Maksimum yükü göz ardı etmeyiniz**

**ACHTUNG !**

Aus Sicherheitsgründen achten Sie immer dass zwei Tragbolzen das gesamte Werkzeugs gewicht tragen müssen.  
**Maximale Nutzlast beachten**

**RENAULT Code: EM24.50.400/F**

RENAULT Code	Max. Load (Kg)	Max. Die Weight (Kg)	d	l	p
P 953 254 770	6000	12000	32	132	154
P 953 255 870	9000	18000	40	170	197,75
P 953 256 670	14000	28000	50	212	247,60
P 953 257 470	22500	45000	63	265	309



Material :  
CK45  
800 ÷ 1000 N/mm<sup>2</sup>  
Forged

**WARNING !**

For safety reasons, the weight of the tool has to be supported by just two lifting pins.  
Respect the max load

**UYARI !**

Güvenlik nedeniyle kalıp ağırlığı iki adet taşıma piminin taşıyabileceği maksimum yük miktarını aşmamalıdır.  
**Maksimum yükü göz ardı etmeyiniz**

**ACHTUNG !**

Aus Sicherheitsgründen achten Sie immer dass zwei Tragbolzen das gesamte Werkzeugs gewicht tragen müssen.  
**Maximale Nutzlast beachten**

**RENAULT Code: EM24.50.400/F**

RENAULT Code	Max. Load (Kg)	Max. Die Weight (Kg)	h
P 953 548 270	4000	8000	221
P 953 549 070	6300	12600	270



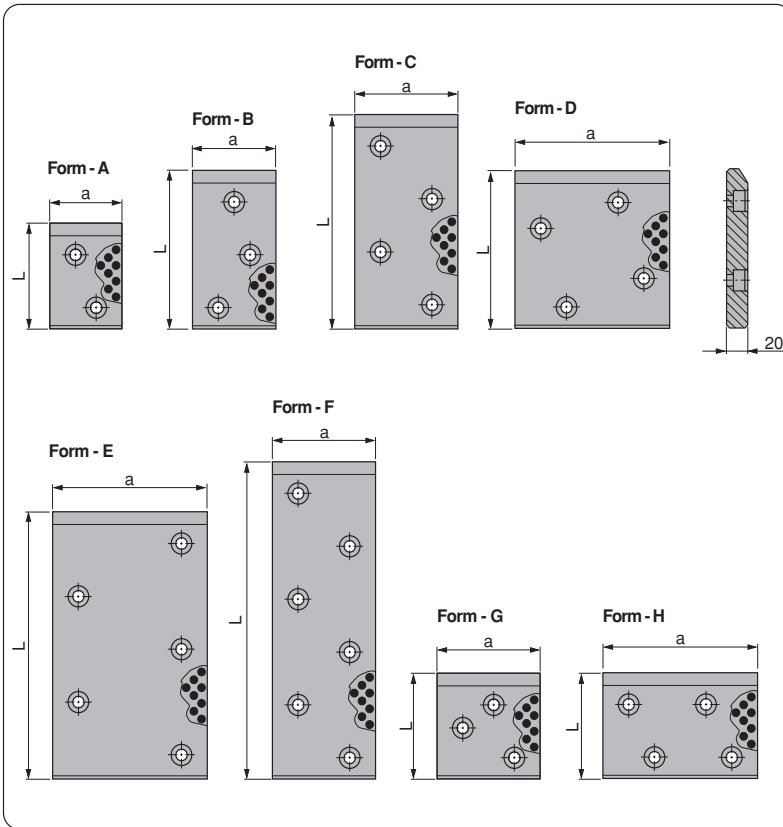












Material :  
Bronze with Non-Liquid Lubricant  
HB ≥ 190



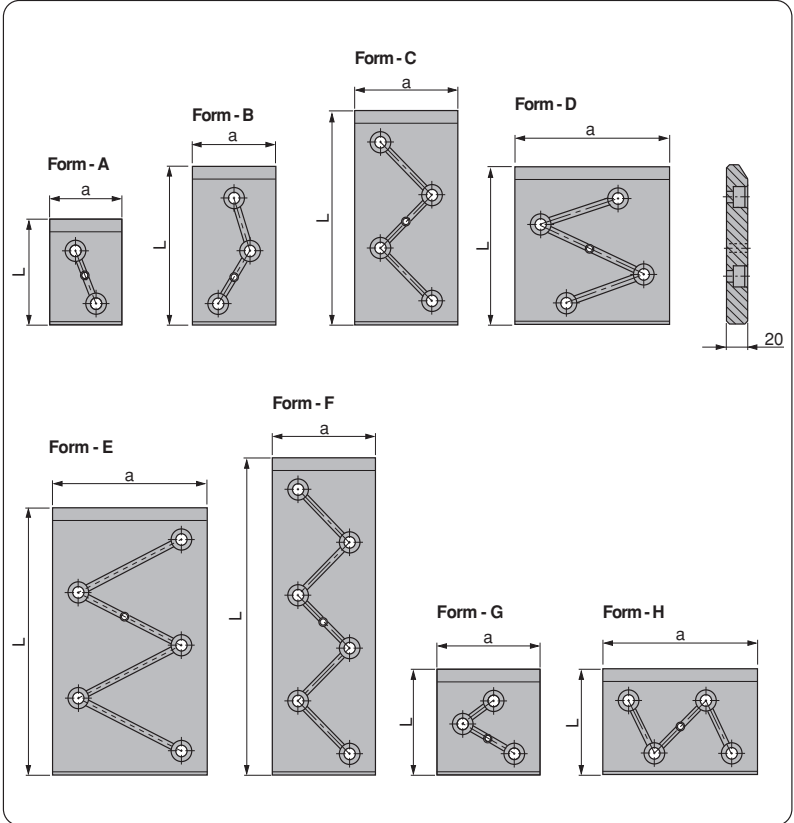
Direction of Motion

**RENAULT CODE:EM24.52.300/C**

RENAULT Code	Form	l	L
R100 092 843	A	70	100
R100 092 844	B	70	150
R100 092 845	C	70	200
R100 092 846	G	100	100
R100 092 883	D	100	150
R100 092 884	C	100	200
R100 092 885	E	100	250
R100 092 886	F	100	300
R100 092 887	H	150	100
R100 092 888	D	150	150
R100 092 890	C	150	200
R100 092 893	E	150	250
R100 092 894	F	150	300
R100 092 895	H	200	100



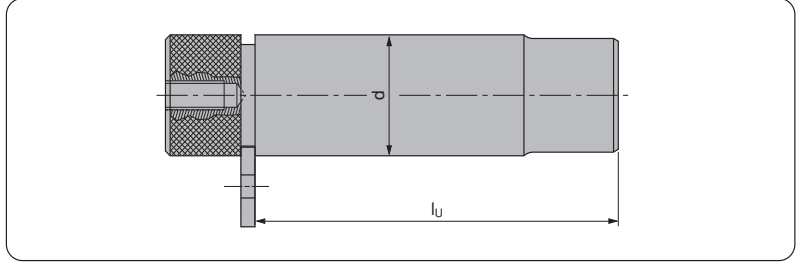
Material :  
16MnCr5  
Hardened  
HRC 58 ÷ 60



**RENAULT CODE:EM24.52.300/C**

RENAULT Code	Form	l	L
P446 625 854	A	70	100
P446 626 558	B	70	150
P446 627 059	C	70	200
P446 625 855	G	100	100
P446 626 559	D	100	150
P446 627 060	C	100	200
P446 627 454	E	100	250
P446 627 754	F	100	300
P446 626 560	H	150	100
P446 626 561	D	150	150
P446 627 061	C	150	200
P446 627 455	E	150	250
P446 627 755	F	150	300
P446 627 062	H	200	100

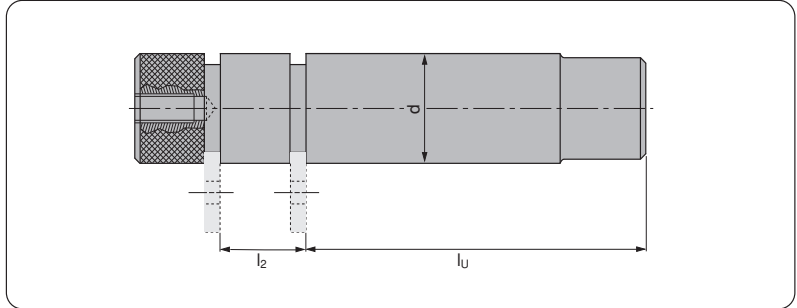




Material :  
CK45

RENAULT Code	d	l <sub>u</sub>
R100 306 188	20	81
R100 306 190	25	81
R100 306 191	25	98
R100 306 194	32	103
R100 306 198	32	148
R100 306 201	40	132
R100 306 204	40	192
R100 306 207	50	165
R100 306 209	50	220
R100 306 210	63	210
R100 306 213	63	250
R100 357 232	80	210

RENAULT Code: EM24.55.100/G



Material :  
CK45

RENAULT Code	d	l <sub>u</sub>	l <sub>2</sub>
R100 306 215	25	81	20
R100 306 217	25	98	20
R100 306 218	32	103	25
R100 306 219	32	148	25
R100 306 220	40	132	32
R100 306 221	40	192	32
R100 306 223	50	165	40
R100 306 225	50	220	40
R100 306 226	63	210	50
R100 306 227	63	250	50

RENAULT Code: EM24.55.100/G



